



中山市南粤建筑设计有限公司

Zhong shan City NanYue
Architectural Design Limited

设计证书号: A244007802 (建筑工程乙级)

单位出图专用章 Project Seal

注册师执业专用章 Registered Seal

装修图审查许可证编号

Construction Maps Reviewing No.

修改记录 Description

会签

Confirmed by

建筑 Arch.		给排水 WSD	
结构 Stru.		暖通 HVAC	
电气 Elec.			

建设单位
Client

中山市张家边供销社

工程名称
Project

中山市张家边供销社项目改造工程

图纸内容
Drawing Title

建筑装修做法表

设计签字

Designer Signature

审定
Authorized

林玄铸

审核
Examined

张伟光
郭名龙

项目负责人
Project Director

谢光成

注册师
Registered

张伟光

专业负责
Chief

容汉聪

校对
Check

容汉聪

设计
Design

林东星

制图
Drawn

林东星

业务号
Project No.

专业
Discipline

版本号
Revision No.

图号
Drawing No.

设计阶段
Stage

日期
Date

2021.10

建筑说明

一、工程概况:

1. 工程名称: 中山市张家边供销社; 建设地点: 中山市张家边。
2. 本工程是对现有住宅进行改造: 保留四周外墙并加高300(浇筑300高钢筋混凝土梁); 拆除现状屋顶瓦片, 住宅的外墙面、内墙面的装饰面及抹灰层均要铲除重新装修, 地面板及其饰面均要破除重新施工, 做法详右侧《建筑装修做法表》。采用彩板屋顶(另详钢结构施工图)。门窗全部换新, 原水塔重新刷白。
3. 建筑物的耐火等级为: 二级。
4. 建筑物抗震设防烈度为: 7度; 设防类别为: 丙类。
5. 建筑层数: 地上主体1层, 建筑高度: 4.50m; 建筑面积为267.33m²。

二、工程设计一般说明:

1. 本工程所注尺寸除总图及标高以米(m)为单位外, 其余以毫米(mm)为单位。
2. 本工程设计标高±0.000高出室外地坪0.150m, 相对应的绝对标高详现场。
3. 图中所注标高均为结构完成面标高。
4. 施工安装及质量验收均以图中尺寸为准, 不得度量图纸。
5. 本施工图应与结构、给排水、电气、暖通等有关专业图纸配合施工。
6. 本说明未尽之处严格按国家和地方建筑行业规范标准执行。

三、工程设计依据:

1. 建设单位要求;
2. 建设单位设计委托书(合同);
3. 本施工图设计执行《中华人民共和国国家标准》中有关规范及条例, 主要包括:
 - 《民用建筑设计统一标准》GB50352-2019
 - 《建筑设计防火规范》(GB50016-2014)
 - 《建筑内部装修设计防火规范》(GB50222-95)
 - 《建筑地面设计规范》(GB50037-2013)
 - 《屋面工程技术规范》(GB50345-2012)
 - 《民用建筑工程室内环境污染控制规范》(GB50325-2010)
 - 《建筑防水工程技术规程》(DBJ15-19-2006)

四、内外墙体工程:

1. 本工程主规格墙体材料采用烧结页岩空心砖

墙体材料技术指标及要求如下表:

材料	烧结页岩空心砖	
选用等级	外墙	
	内墙	
主要技术指标	尺寸规格	240x180(115)x90
	干燥收缩值	≤0.15(mm/m)
	密度等级	≤1400(kg/m ³)
	导热系数	180厚2.05(W/m.k)
	孔洞率	≥40%
指标	养护龄期	出釜后在遮棚内养护15天以上方可出厂
	放射性	必须符合GB6566的规定
执行的技术标准	《烧结空心砖和空心砌块》(GB/T13545-2014)	
墙体厚度	外墙	
	内墙	120
砌筑砂浆	≥DM M7.5混合砌筑砂浆	
砂浆执行标准	《预拌砂浆》GB/T25181-2010, 《预拌砂浆应用技术规程》JGJ/T223-2010	

2. 墙体不应采用非蒸压硅酸盐砌块及非蒸压加气混凝土制品; 除室内地面以下、压顶、卫生间地脚, 墙体不得使用容重大于1400kg/m³的实心砖材料。
3. 墙体材料需满足的主要规范和规程:
 - 《砌体结构设计规范》(GB50003-2011), 《墙体材料应用统一技术规范》(GB50574-2010)
 - 《非承重蒸压灰砂砖砌体工程技术规程》(DBJ/T15-32-2003), 《砌筑砂浆配合比设计规程》(JGJ/T98-96), 《蒸压加气混凝土应用技术规程》(JGJ17-84)。
4. 除执行以上规范规定外, 蒸压灰砂空心砌体尚应执行《防治框架结构灰砂砖填充墙开裂、空鼓、渗漏技术措施》(广东省中山市建设局编制); 蒸压加气混凝土砌体砌筑参照《蒸压加气混凝土砌块薄抹灰内保温墙体构造》(粤08J/133)(广东省建筑标准设计通用图集)做法执行, 并配合结构施工图具体实施。
5. 蒸压加气砌块用于各类建筑地面(±0.000)以上的内外填充墙和地面以下的内填充墙, 蒸压加气砌块不应直接砌在楼面、地面上。对于卫生间、露台、外阳台及设置在外墙面的空调机托板与砌体接触部位等经常干湿交替作用的墙体根部, 宜浇筑宽度同墙宽, 高度不小于0.2m的C20素混凝土墙垫; 对于其他墙体, 宜用蒸压灰砂砖在其根部砌筑高度不小于0.2m的墙体。
6. 下列部位不得使用蒸压加气砌块或空心砖: 建筑物±0.000以下、长期浸水或经常受干湿交替处、受化学侵蚀处、砌体表面温度经常处于80度以上的高温环境, 屋面女儿墙、阳台栏板, 以上部位应用强度等级不小于MU10的蒸压灰砂砖(或混凝土实心砖)及M10水泥砂浆砌筑。
7. 受力构件不应直接与外墙砌块连接, 严禁在蒸压加气砌块外墙墙体上直接吊挂饰面。
8. 所有砖墙在-0.060处设20厚1:2水泥砂浆加5%防水剂的水平防潮层一道, 如-0.060处为地梁时, 可不设防潮层。±0.000以下内外墙体表面均做垂直防潮层一道。

五、内外装修工程:

1. 内外装修做法详右表说明及立面图、墙身节点大样。
2. 所有内墙抹灰, 阳角处均做1600高1:2水泥砂浆护角, 每边宽60厚度与抹灰面齐平。
3. 外墙防水材料采用聚合物防水水泥砂浆, 要求符合《建筑防水工程技术规程》(DBJ15-19-2006)的规定。
4. 本工程室内外装修材料在材质、色彩及镶贴部位, 本图设计仅为示意, 施工时应以建设单位批准的立面效果图为准或经建设单位认可后方可实施。

六、散水:

1. 建筑物四周(除出入口台阶)做不小于800宽且大于挑檐宽度200的散水。基层回填混砂分层淋水夯实, 每层夯实厚度不得大于200, 80厚C15砼垫层, 20厚1:2.5水泥砂浆抹光。散水与外墙交接处, 以及沿长向每12米设20宽分缝, 用1:2浙青砂浆或嵌缝油膏灌缝。散水坡的坡度为3%~5%, 其外边高出室外地面20。

七、其他:

1. 民用建筑应采取防噪音和隔音措施, 允许噪音和隔声标准应符合(GB50118-2010)规范的规定。住宅建筑的隔音、降噪还应符合(GB50096-2011)规范中7.3条的规定。水、暖、电、气管线穿过楼板和墙体时, 孔洞周边应采取密封隔音措施。
2. 民用建筑工程施工所选用的建筑材料及装饰材料必须符合《建筑材料放射性核素限量》(GB6566)、《民用建筑工程室内环境污染控制规范》(GB50325-2010)(2013年版)规范中的各项规定。住宅建筑室内空气环境质量应符合(GB50096-2011)规范中第7.5条的规定。
3. 除本说明外, 施工安装单位必须严格执行国家颁布的现行有关施工及验收规范; 严格遵守《广东省住宅工程质量通病防治技术措施二十条》的规定(公共建筑参照执行)及详图做法。
4. 本施工图未经本设计单位及签字的注册师同意不得自行修改, 否则后果自负。

建筑装修做法表

项目	各部分构造做法	备注
屋面	采用彩板屋顶(另详钢结构施工图)。	
地面	现有地面请扫干净	
外墙	<ul style="list-style-type: none"> • 饰面层: 白色无机外墙漆(A级)一底二面 • 满刮耐水腻子一道, 砂纸磨平 • 5厚WP M20预拌砂浆抹面 • 15厚WP M15预拌砂浆打底抹平 • 墙面清理基层, 刷水泥浆一遍 	
内墙	现有墙体请扫干净	
天花	采用彩板屋顶(另详钢结构施工图)。	



中山市南粤建筑设计有限公司

Zhong shan City NanYue
Architectural Design Limited

设计证书号: A244007802 (建筑工程乙级)

单位出图专用章 Project Seal

注册师执业专用章 Registered Seal

装修图审查许可证编号
Construction Maps Reviewing NO.

修改记录 Description

会签
Confirmed by

建筑 Arch.	给排水 WSD
结构 Stru.	暖通 HVAC
电气 Elec.	

建设单位
Client 中山市张家边供销社

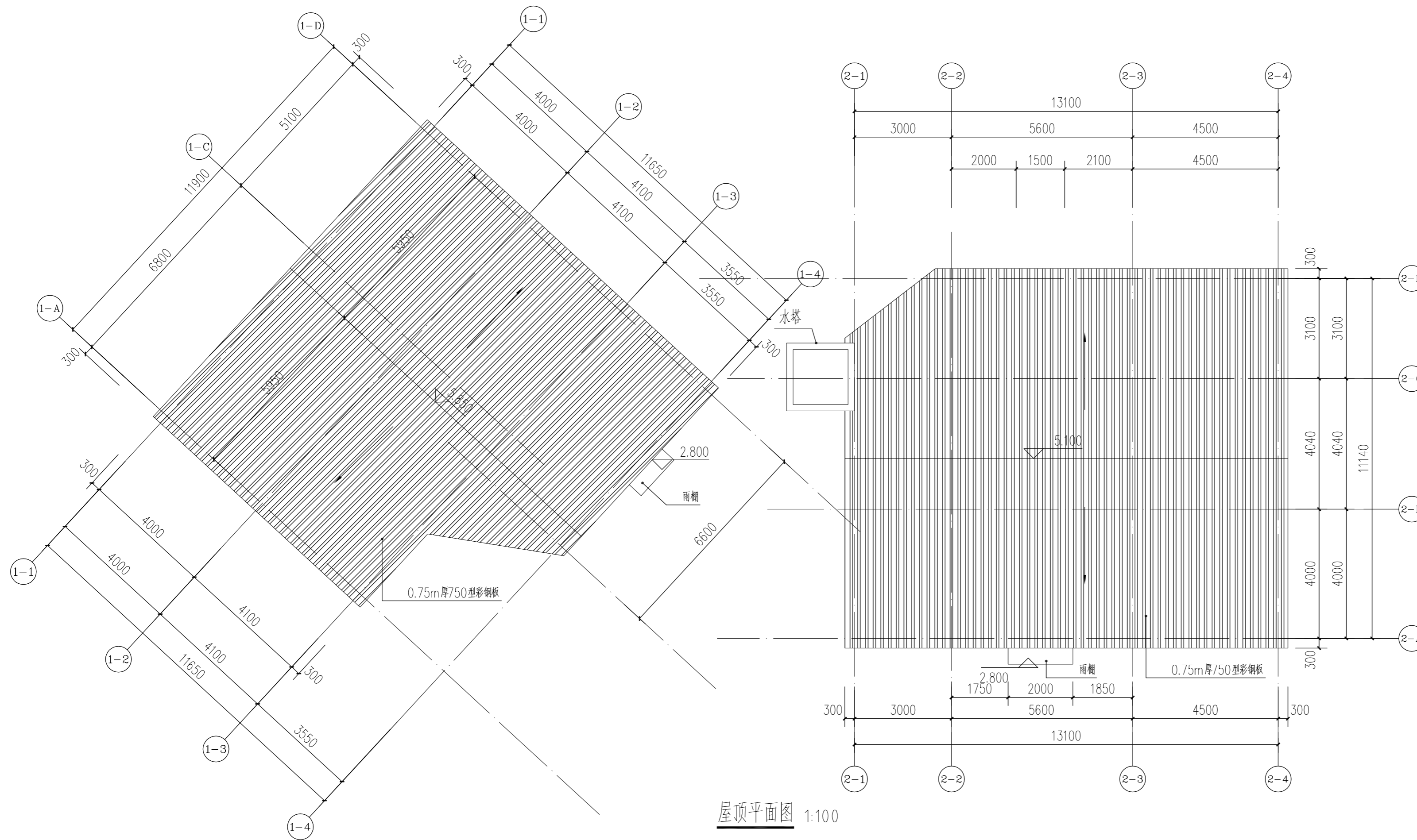
工程名称
Project 中山市张家边供销社项目改造工程

图纸内容
Drawing Title 屋顶平面图

设计签字
Designer Signature

审定 Authorized	林玄锵	
审核 Examined	张伟光 郭名龙	
项目负责人 Project Director	谢光成	
注册师 Registered	张伟光	
专业负责 Chief	容汉聪	
校对 Check	容汉聪	
设计 Design	林东星	
制图 Drawn	林东星	

业务号 Project NO.	专业 Discipline	建筑
版本号 Revision No.	图号 Drawing NO.	4/J
设计阶段 Stage	施工图	日期 Date 2021.10



屋顶平面图 1:100



中山市南粤建筑设计有限公司

Zhong shan City NanYue
Architectural Design Limited

设计证书号: A244007802 (建筑工程乙级)

单位出图专用章 Project tSeal

注册师执业专用章 Registered Seal

装修图审查许可证编号
Construction Maps Reviewing NO.

修改记录 Description

会签
Confirmed by

建筑 Arch.	给排水 WSD
结构 Stru.	暖通 HVAC
电气 Elec.	

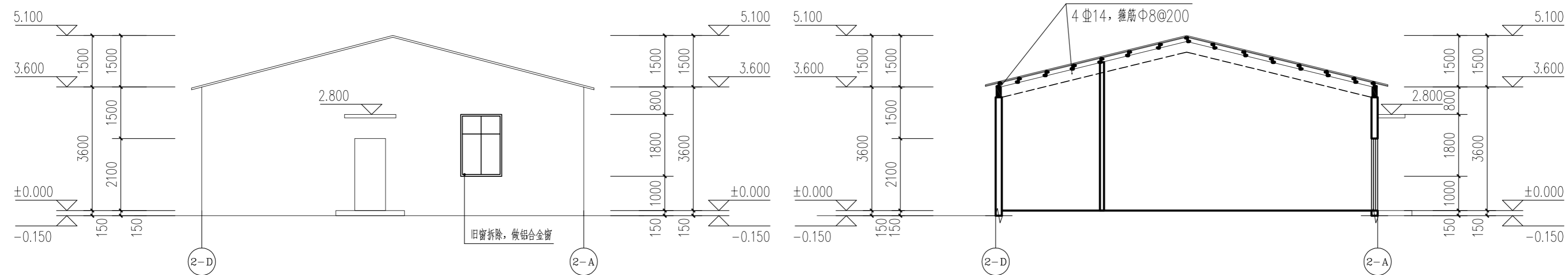
建设单位
Client 中山市张家边供销社

工程名称
Project 中山市张家边供销社项目改造工程

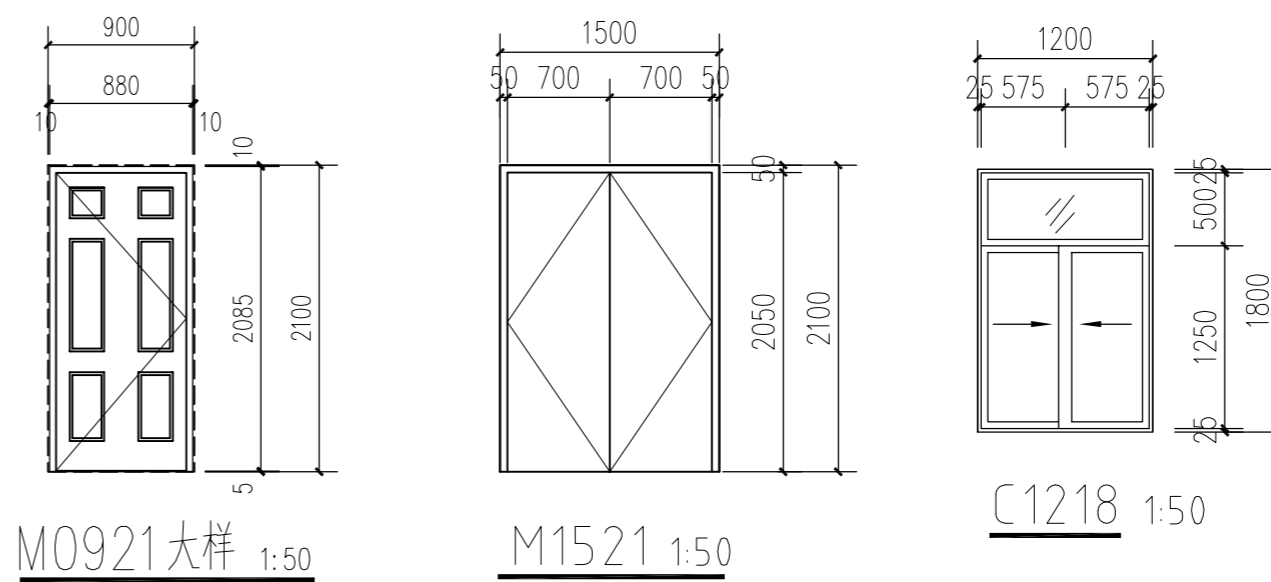
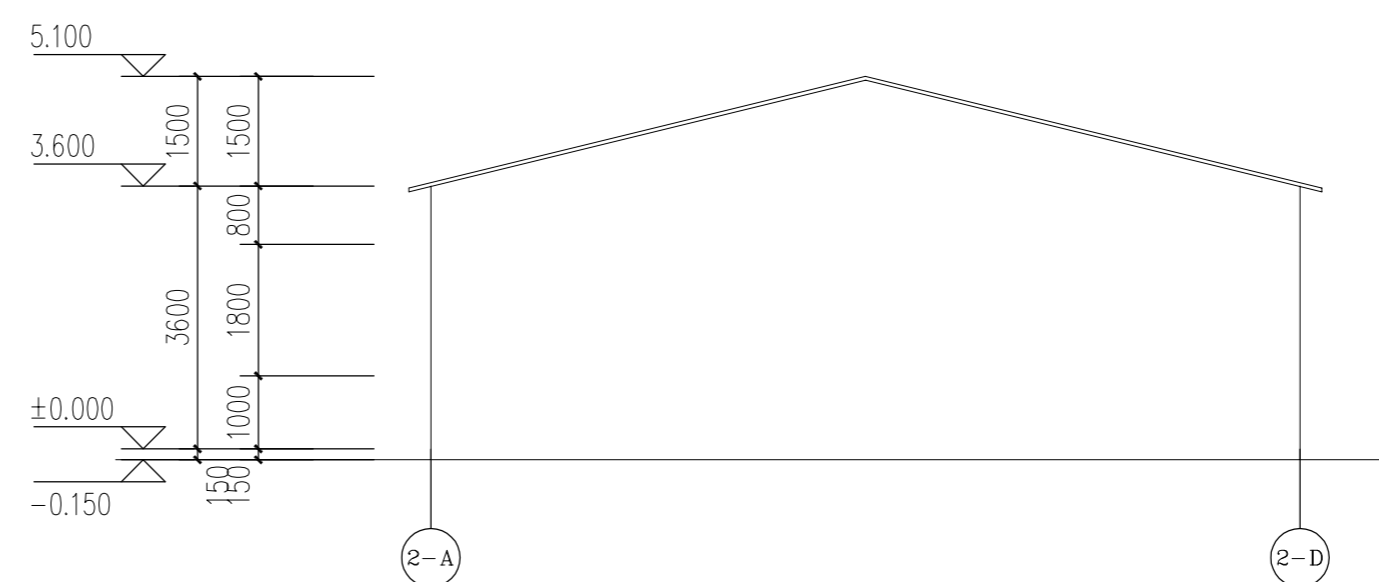
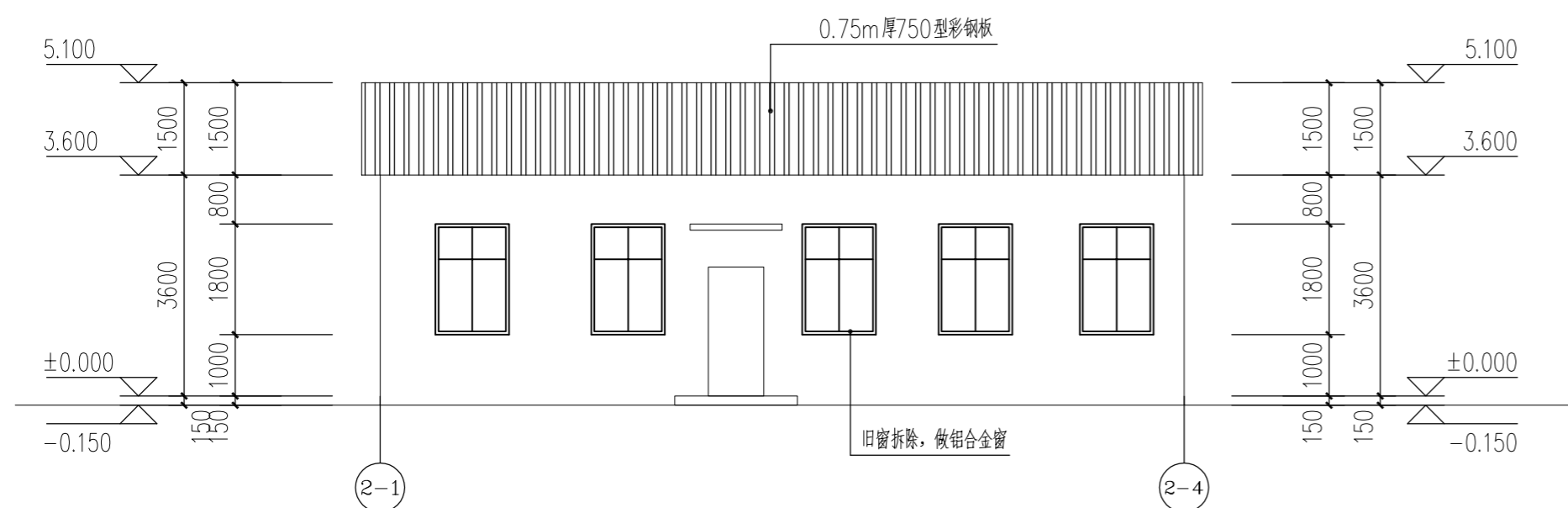
图纸内容
Drawing/Title 各立面平面图
1-1剖面图

设计签字
Designer Signature

审定 Authorized	林玄锵	
审核 Examined	张伟光 郭名龙	
项目负责人 Project Director	谢光成	
注册师 Registered	张伟光	
专业负责 Chief	容汉聪	
校对 Check	容汉聪	
设计 Design	林东星	
制图 Drawn	林东星	
业务号 Project NO.	专业 Discipline	建筑
版本号 Revision No.	图号 Drawing NO.	5/J
设计阶段 Stage	施工图 Date	2021.10



1-1剖面图 1:100



门窗表

类型	设计编号	洞口尺寸(mm)	数量	图集名称
普通门	M0921	900X2100	7	无亮单扇平开门
	M1521	1500X2100	1	无亮双扇平开门
普通窗	C1218	1200X1800	9	无亮双扇6mm厚平板无色玻璃90系列铝合金推拉窗



中山市南粤建筑设计有限公司

Zhong shan City NanYue
Architectural Design Limited

设计证书号: A244007802 (建筑工程乙级)

单位出图专用章 Project Seal

注册师执业专用章 Registered Seal

装修图审查许可证编号
Construction Maps Reviewing NO.

修改记录 Description

会签
Confirmed by

建筑 Arch.	给排水 WSD
结构 Stru.	暖通 HVAC
电气 Elec.	

建设单位
Client 中山市张家边供销社

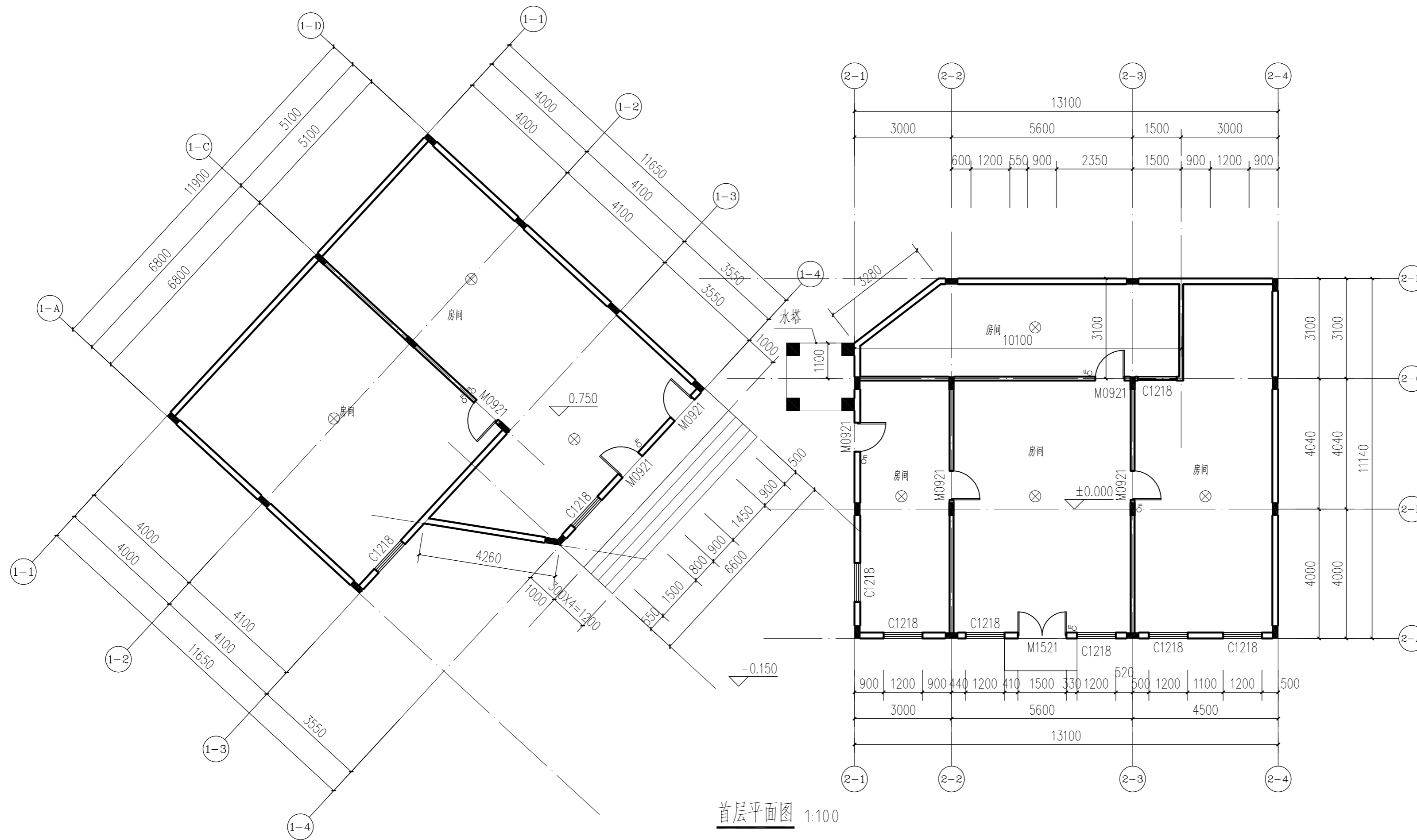
工程名称
Project 中山市张家边供销社项目改造工程

图纸内容
Drawing Title 首层平面图

设计签字
Designer Signature

审定 Authorized	林玄锵	
审核 Examined	张伟光	
项目负责人 Project Director	谢光成	
注册师 Registered	张伟光	
专业负责 Chief	容汉聪	
校对 Check	容汉聪	
设计 Design	林东星	
制图 Drawn	林东星	

业务号 Project NO.	专业 Discipline	建筑
版本号 Revision No.	图号 Drawing NO.	6/J
设计阶段 Stage	施工图 Date	2021.10



首层平面图 1:100

图例	名称
	配电箱
	双联开关
	顶灯
	单联开关
	电线
	顶灯
	吸顶led灯
	电源插座
	电话插座
	网络插座
	天花排气扇
	墙身排气扇
	吊灯
	射灯